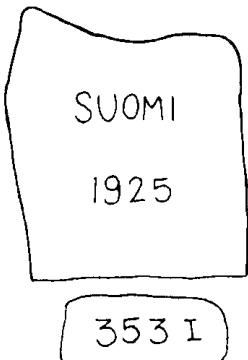
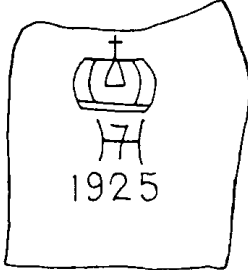


Riksrøys/utligger/skilt Rajapyykki/rajaviitta/kyltti	353I	Oppført Rakennusvuosi	1846	Navn Nimi	Rádjeva'a°, Rajavaara		
Norsk kartblad 1:50 000 Norjal. Karttalehti	2333 II	Finsk kartblad 1:20 000 Suomal. karttalehti	4822 11	Riksgrensekartblad Valtakunnanrajan karttalehti	37		
Koordinater/Koordinaatit				Høyde/Korkeus			
Markering Kohde	X	Y	System Järjestelmä	Sone Kaista	H	System Järjestelmä	Høydereferanse Kohde
Røys Pyykki	7680463,28	572494,58	EUREF89	35	252,90	NN1954	Fot røys
Bolt S Varmistusp. S	7680469,55	572498,21	EUREF89	35	252,87	NN1954	Topp bolt
Bolt N Varmistusp. N	7680458,20	572503,55	EUREF89	35	252,65	NN1954	Topp bolt
Røys Pyykki					252,75	N60	Pyykin pohja
Bolt S Varmistusp. S					252,72	N60	Pultin yläpinta
Bolt N Varmistusp. N					252,50	N60	Pultin yläpinta
Nærmeste grensemerke Viereisiin rajamerkkeihin			Hjertesteinens inskripsjon Merkinnät sydänkivessä				
Nr./N:o	Retning/Suunta (g)	Avstand/Etäisyys (m)	Finsk/Suomi		Norsk/Norja		
353Ha	41,041	3767,6					
353Ia	198,627	3861,2					
Arbeid utført ved denne grenseoppgangen Tässä rajankäynnissä suoritettut työt							
			Grensemerkets høyde Rajamerkin korkeus	1,20	Omkrets ved foten Pohjan ympärys	6,60	
Andre markeringer Muita merkkejä lähellä			Skisse Varamerkkipiros				
Merknader Huomautuksia			