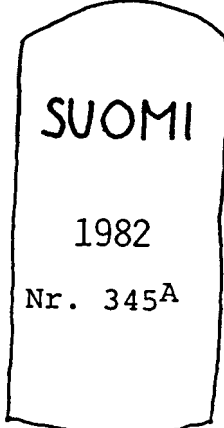
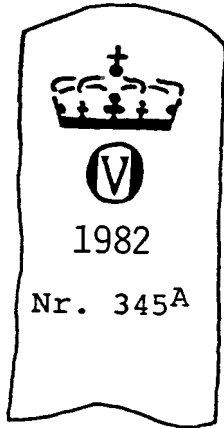
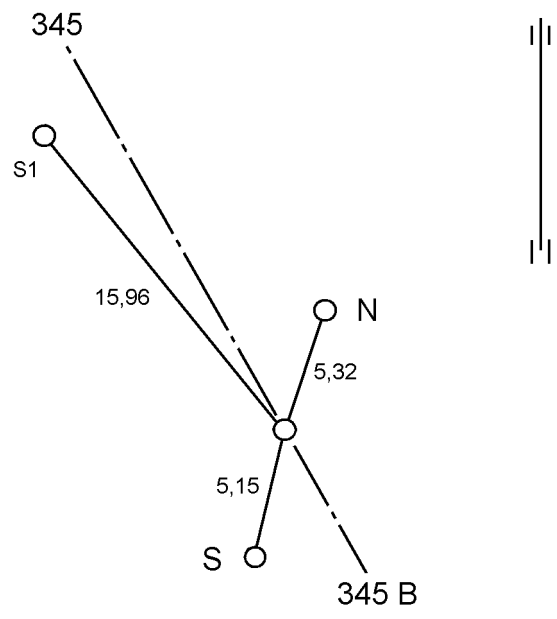


Riksrøys/utligger/skilt Rajapyykki/rajaviitta/kyltti	345A	Oppført Rakennusvuosi	1982	Navn Nimi	Polmakvatnet øst, Pulmankijärvi it		
Norsk kartblad 1:50 000 Norjal. Karttalehti	2234 I	Finsk kartblad 1:20 000 Suomal. karttalehti	3941 10	Riksgrensekartblad Valtakunnanrajan karttalehti	33		
Koordinater/Koordinaatit				Høyde/Korkeus			
Markering Kohde	X	Y	System Järjestelmä	Sone Kaista	H	System Järjestelmä	Høydereferanse Kohde
Røys Pyykki	7765992,34	538654,63	EUREF89	35			
Bolt S Varmistusp. S	7765987,27	538653,75	EUREF89	35	17,63	NN1954	Topp bolt
Bolt N Varmistusp. N	7765997,46	538656,06	EUREF89	35	17,67	NN1954	Topp bolt
Røys Pyykki							
Bolt S Varmistusp. S					17,49	N60	Pultin yläpinta
Bolt N Varmistusp. N					17,53	N60	Pultin yläpinta
Nærmeste grensemerke Viereisiin rajamerkkeihin			Hjertesteinens inskripsjon Merkinnät sydänkivessä				
Nr./N:o	Retning/Suunta (g)	Avstand/Etäisyys (m)	Finsk/Suomi		Norsk/Norja		
345	363,887	2065,3					
345B	164,049	385,7					
Arbeid utført ved denne grenseoppgangen Tässä rajankäynnissä suoritettut työt							
Større reparasjon i 1999. Peruskunnostus v. 1999.							
			Grensemerkets høyde Rajamerkin korkeus	1,10	Omkrets ved foten Pohjan ympärys	6,10	
Andre markeringer Muita merkkejä lähellä			Skisse Varamerkkipiirros				
Bolt S1 av messing nedslått 1976. Messinkipultti S1 asetettu 1982.							
Merknader Huomautuksia			Røysa flyttet i 1982, messingbolt i røysas sentrum. Pyykki siirretty v. 1982, messinkinen keskuspultti pyykin alla.				